

Fig. 1

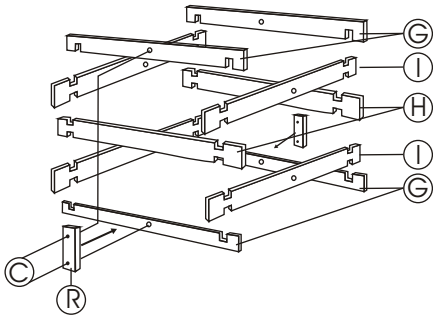


Fig. 2

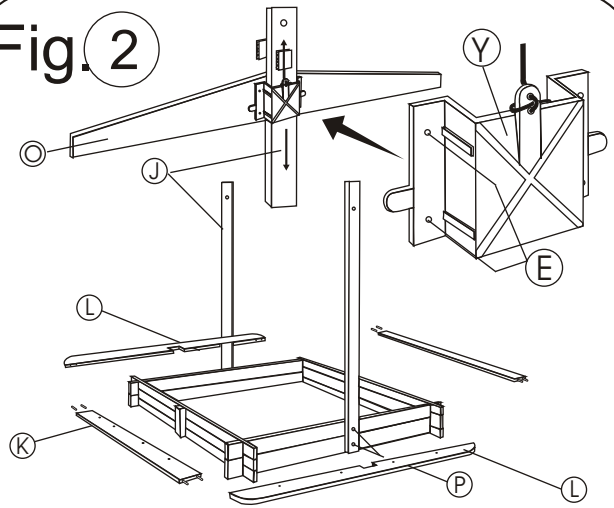


Fig. 3

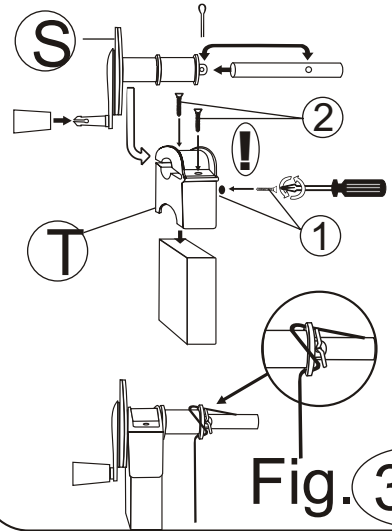
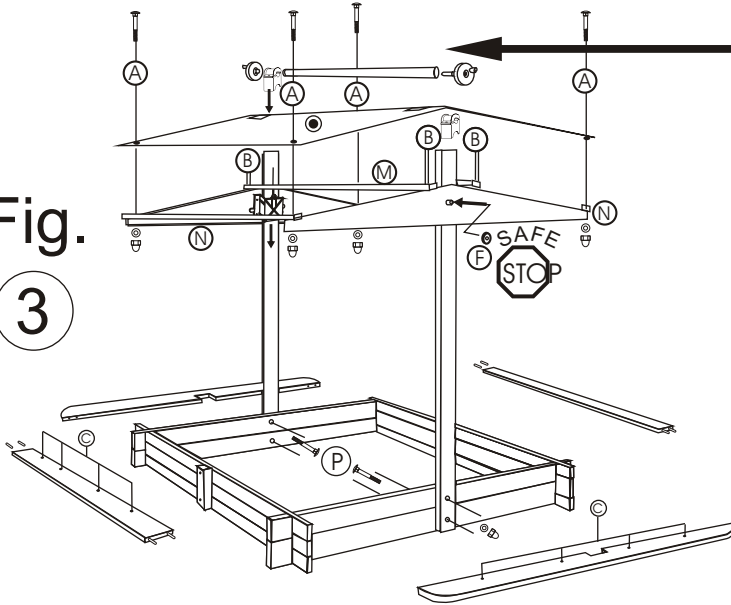


Fig. 3A

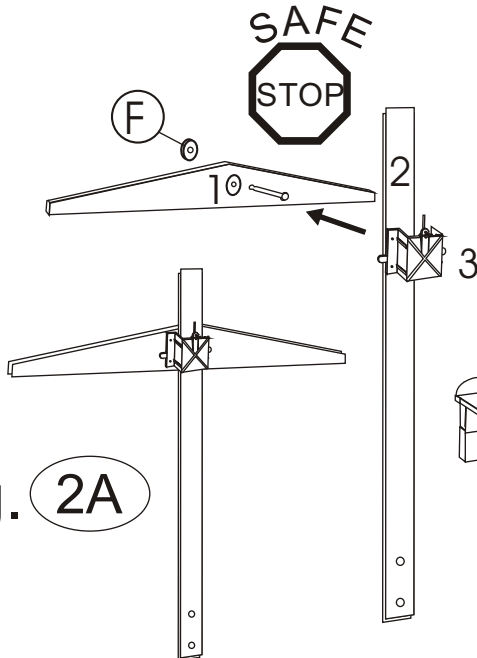


Fig. 2A

